

QX Ponorné čerpadlo



Použití

- Vhodné pro malá zavlažovací a odvodňovací zařízení
- Čerpání ze studní, zásobování domácností, a průmyslové aplikace

Čerpadlo

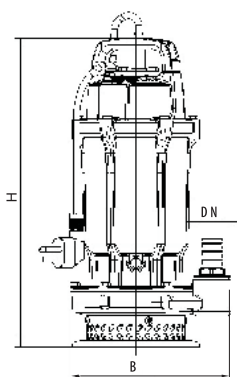
- Tělo čerpadla z litiny se speciální antikorozií úpravou
- Maximální hloubka ponoru: 5 m
- Maximální teplota čerpané kapaliny: 40 °C
- pH kapaliny: 6,5-8

Motor

- Napětí 400 V, 50 Hz
- Vestavěná tepelná ochrana
- Třída izolace: B
- Stupeň krytí: IP 68

Technická data

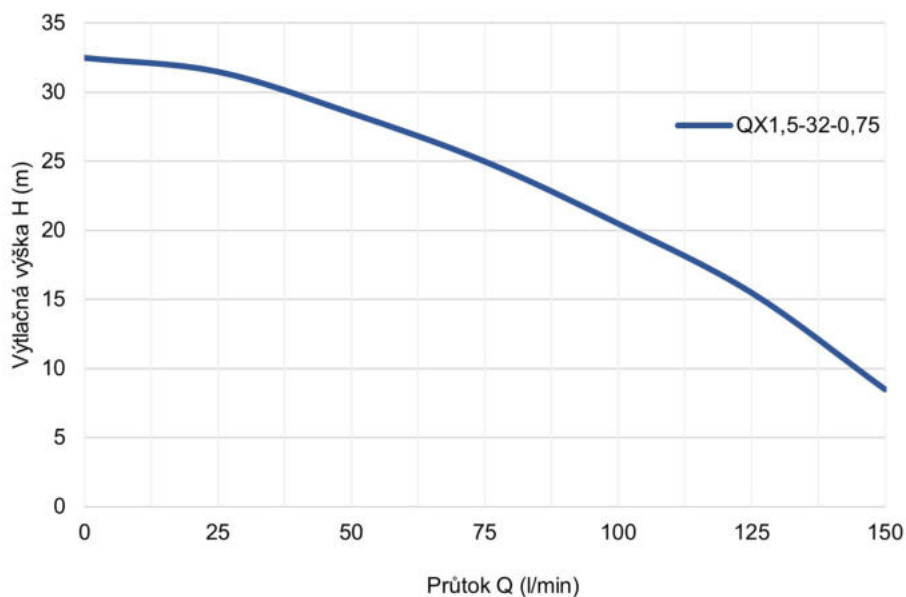
Model	Objednací číslo	Výkon	Q (m ³ /h)	0	1,5	3	4,5	6	7,5	9
		kW	Q (l/min.)	0	25	50	75	100	125	150
QX1,5-32-0,75	ZB00061300	0,75	H (m)	32,5	31,5	28,5	24,5	20	15,5	8,5



Rozměry

Model	DN (mm)	H (mm)	B (mm)
QX1,5-32-0,75	25	245	195

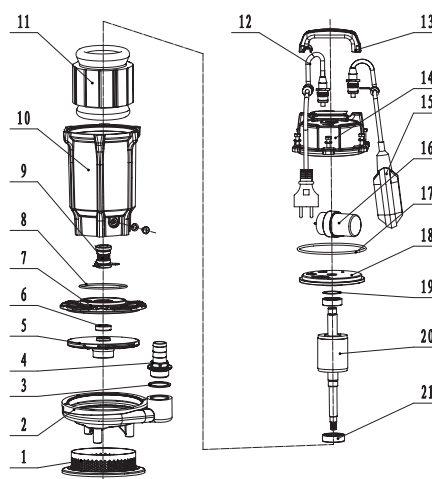
Hydraulická křivka výkonu



Rozpad dílů čerpadla

Číslo	Část	Číslo	Část
1	Filtr	11	Stator
2	Tělo čerpadla	12	Kabel
3	O - kroužek	13	Rukojeť
4	Výstup	14	Horní kryt
5	Oběžné kolo	15	Plovákový spínač
6	Olejevá ucpávka	16	Kondenzátor
7	Kryt válce	17	O - kroužek
8	O - kroužek	18	Dolní kryt
9	Mechanická ucpávka	19	Pružná podložka
10	Kryt motoru	20	Rotor

Číslo	Část
21	Ložisko



Informace o balení

Model	kg	L (mm)	W (mm)	H (mm)
QX1,5-32-0,75	16,5	435	250	235



BRNO

U Svitavy 1, 618 00 Brno
tel.: +420 548 422 611
e-mail: obchod@pumpa.cz

PRAHA

U Pekáren 2, 102 00 Praha 10
tel.: +420 272 011 611
e-mail: praha@pumpa.cz

SERVIS 24/7 HOD
602 737 009

VOLAT ZDARMA
800 100 763

www.pumpa.cz

